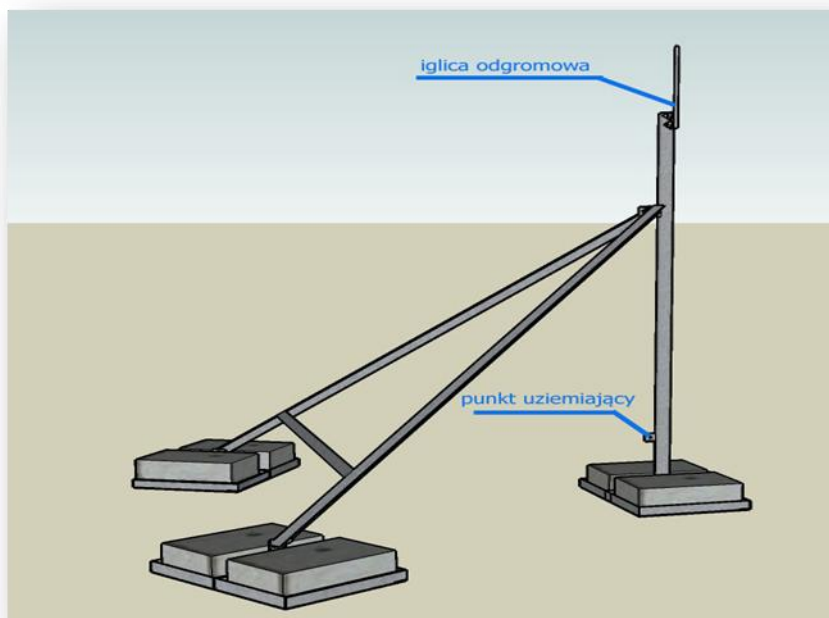


MASZTY ANTENOWE



Maszt balastowy typ MB-2

DANE PODSTAWOWE:

Wysokość masztu 2m

Średnica rury - 51mm

Balast - 6x bloczek betonowy 38x24x12cm, waga 25kg/szt.

Masa konstrukcji: 52kg

Masa całkowita: 202 kg

Zabezpieczenie antykorozyjne - cynkowanie galwaniczne (opcjonalnie cynkowanie ogniowe)

Powierzchnia podstawy: 2,67m² - Wymiary potrzebne jeśli dokonujemy opłat za zajmowaną powierzchnię dachu.**ZAWARTOŚĆ ZESTAWU:**

Konstrukcja masztu

Zestaw śrub

CECHY DODATKOWE MASZTU:

Główny punkt uziemiający

Iglica odgromowa - opcja

Maszt obliczony do zawieszenia anteny typu Andrew VHLP2 (60cm)

Cena - 900zł***Iglica odgromowa - 30zł***